

# KLETTERWÜRFEL

## MIT PLATEAU



### LIEFERUMFANG

- 2x Seitenteile (60x60x1,5 cm)
- 1x Plateau (44x58x1,5 cm)
- 10x Stangen (58 cm - ø 2,8 cm)
- 26x Schrauben
- 1x Innensechskant-Schraubenschlüssel

### WARNHINWEISE

- Spielzeug ist für Kinder von 1 bis 6 Jahren geeignet
- Nur für den Hausgebrauch
- Das maximale Gewicht für die Verwendung dieses Spielzeugs ist 50 kg
- Lassen Sie das Kind nicht allein mit diesem Spielzeug
- Platzieren Sie das Spielzeug auf einer ebenen Oberfläche, wenn es verwendet wird

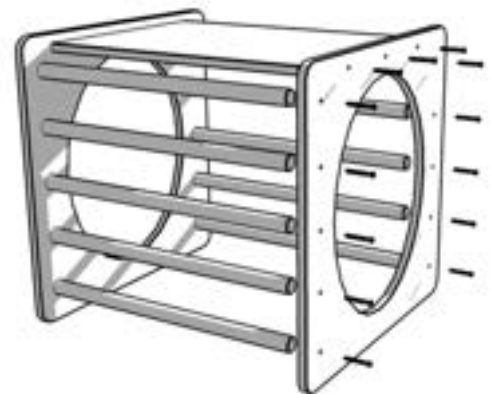
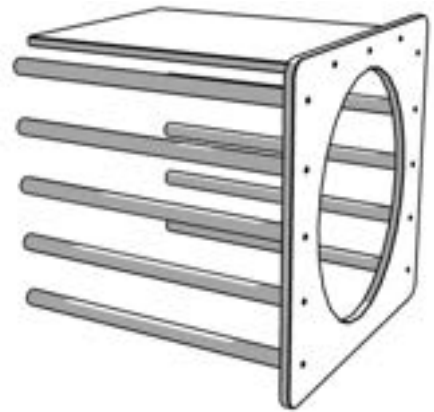
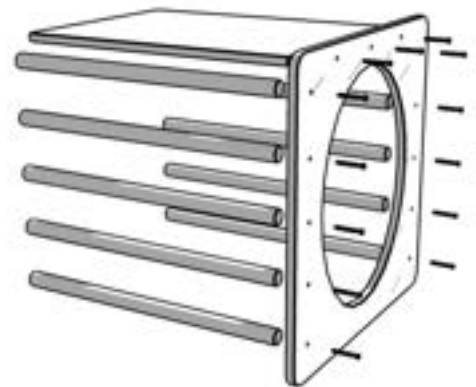
# KLETTERWÜRFEL MIT PLATEAU

## AUFBAUANLEITUNG

Schrauben Sie die zehn Querstangen und das Plateau zuerst an das eine Seitenteil und im nächsten Schritt an das andere.

Schon ist der Kletterwürfel bereit zum Spielen und Klettern.

**Tipp:** Für einen schnellen Aufbau empfehlen wir die Nutzung eines Akkuschraubers.



## PFLEGEHINWEISE

- Verschmutzungen lassen sich mit einem feuchten Tuch abwischen
- Spielzeug an einem trockenen und warmen Ort aufbewahren und nicht bei Temperaturen unter 10°C lagern
- Schrauben regelmäßig prüfen und nachziehen