

LERNTURM

VERSTELLBAR



LIEFERUMFANG

- 1x Seitenteil - links (40x88 cm)
- 1x Seitenteil - rechts (40x88 cm)
- 1x Stufe (10x43 cm)
- 1x Plateau (30x41 cm)
- 5x Stangen (41 cm)
- 16x Schrauben
- 1x Innensechskant-Schraubenschlüssel

WARNHINWEISE

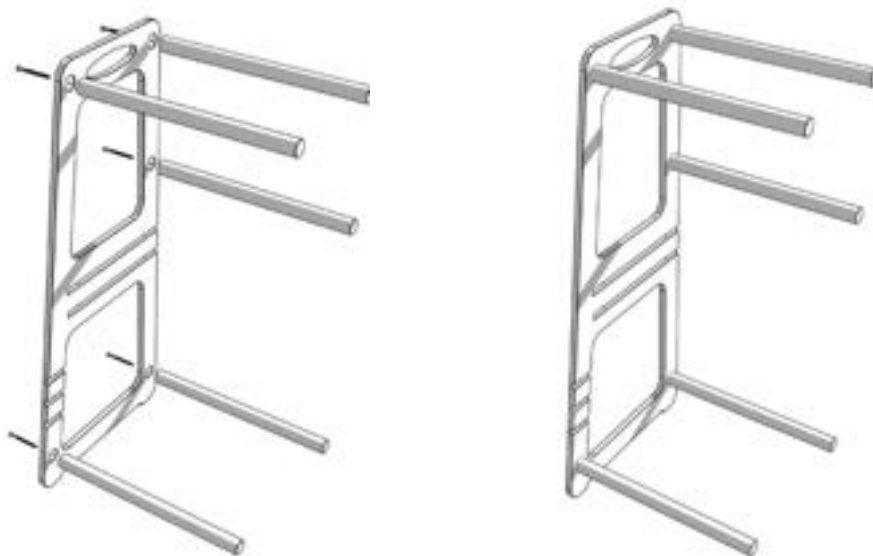
- Für Kinder von 1 bis 6 Jahren geeignet
- Nur für den Hausgebrauch
- Das maximale Gewicht für die Verwendung dieses Lernturms ist 50 kg
- Lassen Sie das Kind nicht allein mit dem Lernturm
- Platzieren Sie den Lernturm auf einer ebenen Oberfläche, wenn er verwendet wird

LERNTURM

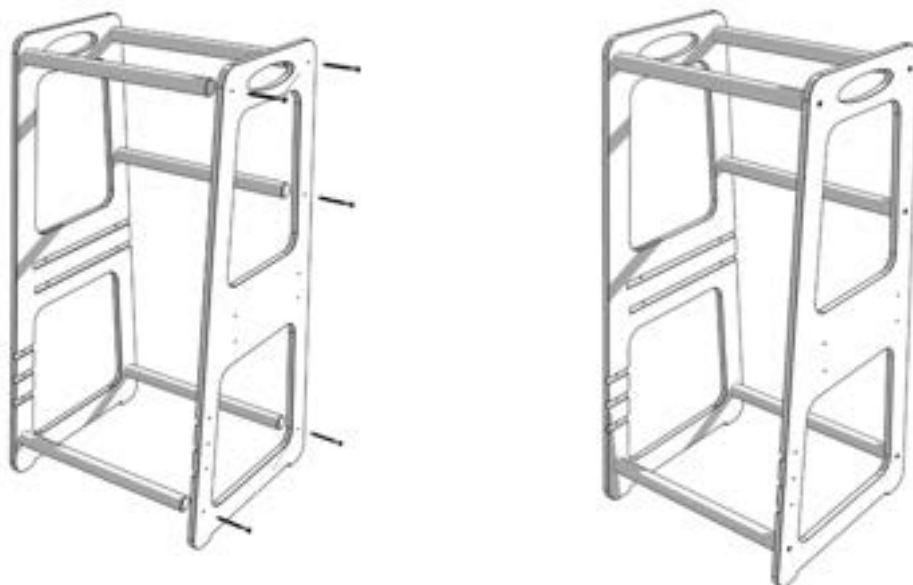
VERSTELLBAR

AUFBAUANLEITUNG

Zuerst schrauben Sie die fünf Stangen an das **linke Seitenteil**.



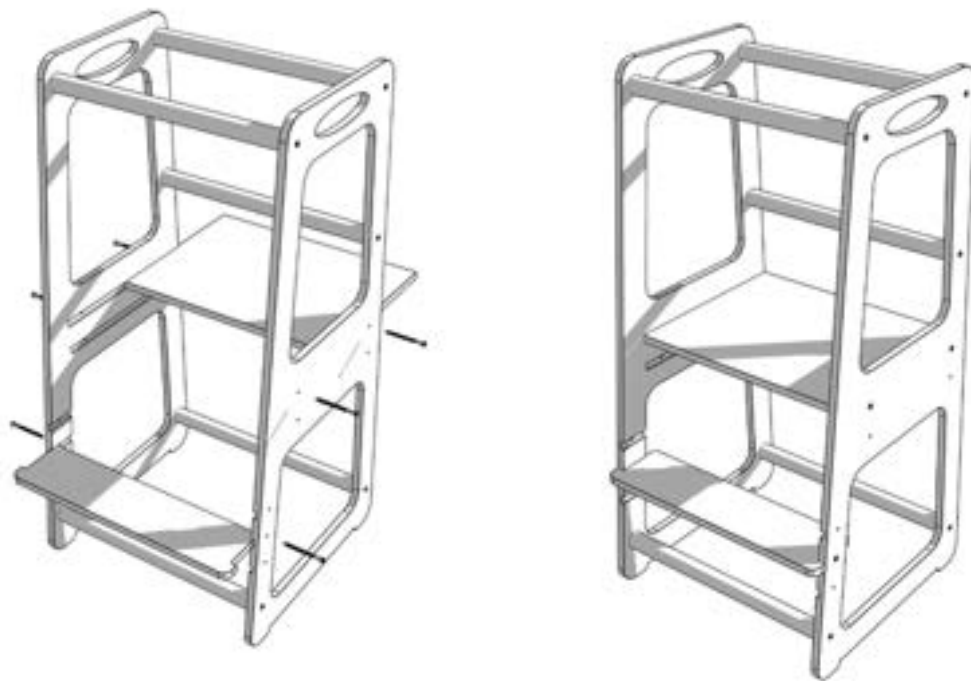
Im nächsten Schritt wird das **rechte Seitenteil** angeschraubt.



LERNTURM

VERSTELLBAR

Im letzten Schritt wird das **Plateau** und die **Stufe** auf der jeweils gewünschten Höhe verschraubt.



Tipp: Für einen schnellen Aufbau empfehlen wir die Nutzung eines Akkuschraubers.

PFLEGEHINWEISE

- Verschmutzungen lassen sich mit einem feuchten Tuch abwischen
- Spielzeug an einem trockenen und warmen Ort aufbewahren und nicht bei Temperaturen unter 10°C lagern
- Schrauben regelmäßig prüfen und nachziehen