

TRITTHOCKER

MIT GRIFFEN



LIEFERUMFANG

- 2x Seitenteile (33x23x1,5 cm)
- 1x Plateau (36x23x1,5 cm)
- 4x Schrauben
- 1x Innensechskant-Schraubenschlüssel

WARNHINWEISE

- Für Kinder von 1 bis 6 Jahren geeignet
- Nur für den Hausgebrauch
- Das maximale Gewicht für die Verwendung des Tritthockers ist 50 kg
- Lassen Sie das Kind nicht allein mit dem Tritthocker
- Platzieren Sie den Tritthocker auf einer ebenen Oberfläche, wenn er verwendet wird

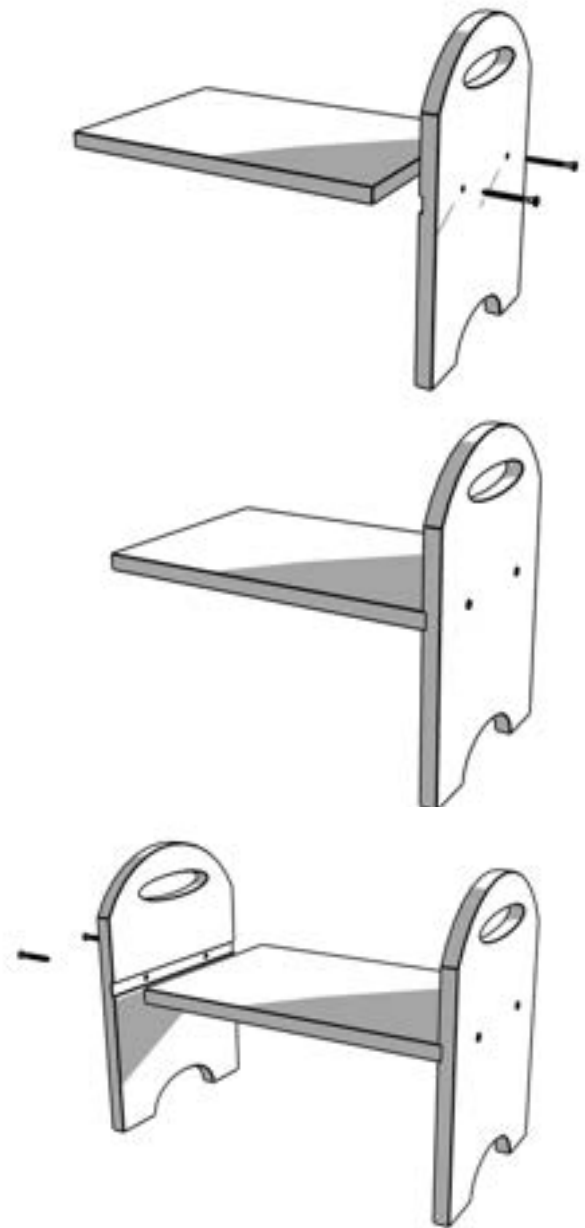
TRITTHOCKER MIT GRIFFEN

AUFBAUANLEITUNG

Schrauben Sie das Plateau an einem Seitenteil fest und im nächsten Schritt an dem anderen.

Schon ist der Tritthocker bereit zum Sitzen und Draufstehen.

Tipp: Für einen schnellen Aufbau empfehlen wir die Nutzung eines Akkuschraubers.



PFLEGEHINWEISE

- Verschmutzungen lassen sich mit einem feuchten Tuch abwischen
- Spielzeug an einem trockenen und warmen Ort aufbewahren und nicht bei Temperaturen unter 10°C lagern
- Schrauben regelmäßig prüfen und nachziehen